

SAVAGE A40

Maschera automatica professionale per saldatura



La maschera SAVAGE A40 è stata progettata per soddisfare le esigenze dei saldatori grazie a una calotta leggera altamente tecnologica in grado di proteggere da calore, scintille e spruzzi.

Grazie alle più recenti tecnologie ADF e True Color, la lente di saldatura offre un'elevata chiarezza visiva e un'eccellente qualità ottica. La maschera SAVAGE A40 offre funzionalità, prestazioni e comfort ideali per i saldatori occasionali, gli addetti alla manutenzione e produzione, fino ai saldatori professionisti.

- Regolazione esterna dell'oscuramento da DIN 9 a DIN 13 e classe ottica 1/1/1/2. Ritardo e sensibilità regolabili dall'interno della maschera.
- Quattro sensori dell'arco per una migliore risposta automatica di oscuramento.
- Copertura maggiore e grande area di visione di 100 x 50 mm (3,93"x 1,96") che offre un ampio campo visivo e una migliore percezione spaziale.
- Il controllo della sensibilità è una funzione regolabile, utile quando si eseguono saldature TIG a basso amperaggio per una migliore reazione alla luce meno luminosa dell'arco.
- Controllo del ritardo, che consente al saldatore di impostare la durata dell'oscuramento della lente dopo lo spegnimento dell'arco di saldatura. Un breve ritardo aiuta a eseguire il lavoro più rapidamente in caso di saldatura a punti, mentre un ritardo maggiore è utile per le saldature ad alto amperaggio.
- Pulsante di molatura con attivazione esterna. Oscuramento 4 - Modalità molatura.
- Tecnologia True Color per una visione più chiara e una migliore definizione del colore.

Processo di saldatura

- Ossitaglio
- Taglio al plasma
- Molatura
- Saldatura, GMAW (MIG/MAG)
- Saldatura, GTAW (TIG)
- Saldatura, PAW - Saldatura ad arco al plasma
- Saldatura, SMAW/MMA (elettrodo)

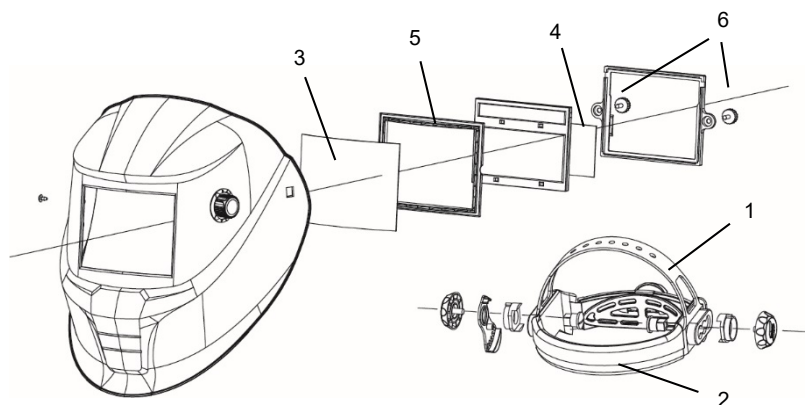
Per maggiori informazioni, visitate esab.com.

SAVAGE A40

Specifiche	
Dimensioni cartuccia	110 x 90 x 7,8 mm (4,33" x 3,54" x 0,3")
Area di visione	100 x 50 mm (3,93" x 1,96")
Oscuramento della lente	9-13 automatico
Alimentazione	Cella solare, batteria sostituibile (1 * CR2450 al litio); avvisa quando la batteria è scarica
Sensori	4
Tempo di commutazione, da chiaro a scuro	0,1-0,9 s
Tempo di commutazione, a 23°C	0,07 ms
Classificazione	1/1/1/2
Norme	CE EN379 ed EN175, ANSI, CSA, AS/NZS
Peso	490 g (1 libbra)

Informazioni per l'ordine	
Savage A40 9-13 - Nera	0700000490
Savage A40 9-13 - Gialla	0700000491

Parti di ricambio e di usura		
1	Caschetto interno	0700000483
2	Fascia antisudore	0700000414
3	Lente di copertura anteriore	0700000010
4	Lente copertura interna	0700000482
5	Telaio ADF	0700000418
6	Supporto per lente con vite	0700000419
	Lente di ingrandimento +1,0 diottrie	0700000084
	Lente di ingrandimento +1,5 diottrie	0700000085
	Lente di ingrandimento +2,0 diottrie	0700000086
	Lente di ingrandimento +2,5 diottrie	0700000087
	Protezione pettorale in cuoio	0700000062
	Protezione per testa / collo in cuoio	0700000063
	Cuffia	0000593269



ESAB / esab.com

